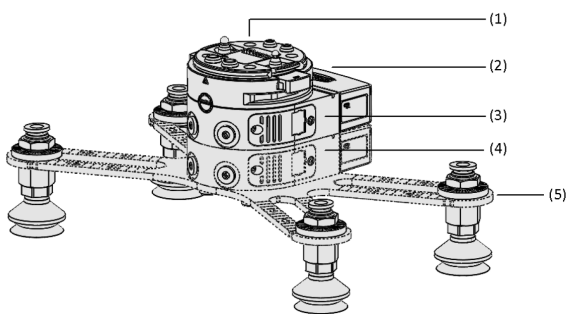


Pneumatischer Vakuum-Erzeuger RECB MATCH

Saugleistung 52,5 l/min · Traglast bis 25 kg



Pneumatischer Vakuum-Erzeuger RECB MATCH



Systemaufbau Pneumatischer Vakuum-Erzeuger RECB MATCH



Pneumatischer Vakuum-Erzeuger RECB MATCH bei der Handhabung von Kartonverpackungen

Eignung für branchenspezifische Anwendungen

Anwendung

- Handhabung von porösen und biegeschlaffen Werkstücken wie z. B. befüllte Kartons in Palettierprozessen
- Einsatz in Logistikprozessen (Pick & Pack) bei der Handhabung von Verpackungen, Beuteln oder Kartonverpackungen
- Einsatz in vollautomatisierten Prozessen mit geringen Takt- und Evakuierungszeiten
- Einsatz in verketteten Prozessen durch intelligente Zwei-Zonen-Technologie
- Direkte Vakuum-Erzeugung End-of-Arm für klein- und großflächige Greifer

Aufbau

- Anschluss passend für alle Schnellwechselmodule RMQC der MATCH-Plattform (1)
- Intuitive LED-Anzeige sowie NFC-Schnittstelle (2) zur bequemen Datenübertragung per Smartphone
- Integrierte Eco-Düsenteknologie (3) mit leicht zugänglicher Düse und Ventiltechnik
- Zwei separate Vakuum-Kreise möglich durch Kombination zweier Ejektormodule (4)
- Vordefinierte Baugruppen mit verschiedenen Greifern (5) oder Universal-Anschlussplatte

Produkt-Highlights

- Pneumatischer Vakuum-Erzeuger mit Schnellwechsler für hohe Anwendungsvielfalt und Flexibilität in der Greiferauslegung
- Hohes Saugvermögen direkt am Greifer erhöht die Prozesssicherheit und reduziert die Taktzeiten
- Energieeffiziente Vakuum-Erzeugung durch Eco-Düsenteknologie und Luftsparautomatik reduziert die Betriebskosten um bis zu 60 %
- Einfacher und zeitsparender Aufbau von zwei separaten Vakuum-Kreisen möglich
- Softwareunterstützte Inbetriebnahme für den schnellen und unkomplizierten Einsatz

Pneumatischer Vakuum-Erzeuger RECB MATCH

Saugleistung 52,5 l/min · Traglast bis 25 kg

Bestellschlüssel Pneumatischer Vakuum-Erzeuger RECB MATCH

RECB	-	24V-DC	-	NO	-	PXR-I	-	1C	-	MATCH
1		2		3		4		5		6

1 – Kurzbezeichnung

Code	Ausführung
RECB	RECB

2 – Spannung

Code	Spannung
24V-DC	Gleichspannung

3 – Ruhestellung Saugventil

Code	Typ
NC	Stromlos geschlossen
NO	Stromlos offen

4 – Greifer

Code	Typ
PXR-I	PXR (I-Form)
PXR-X	PXR (X-Form)
PXT-1	PXT (1 Traverse)
PXT-2	PXT (2 Traversen)
UNI	Universalanschluss

5 – Vakuum-Kanäle

Code	Typ
1C	1 Vakuum-Kanal
2C	2 Vakuum-Kanäle









6 – Bauform







Code	Typ
MATCH	MATCH





Der pneumatische Vakuum-Erzeuger RECB MATCH ist in folgenden Varianten verfügbar:

- Mit montiertem PXR-Greifer
- Mit Anschlussflansch für Greiferbaukasten PXT
- Mit montierter Universal-Anschlussplatte

Bestelldaten Pneumatischer Vakuum-Erzeuger RECB MATCH

Typ	Artikel-Nr.
RECB 24V-DC NC PXR-I 1C MATCH	10.02.03.00377 
RECB 24V-DC NO PXR-I 1C MATCH	10.02.03.00375 
RECB 24V-DC NC PXR-I 2C MATCH	10.02.03.00408 
RECB 24V-DC NO PXR-I 2C MATCH	10.02.03.00379 
RECB 24V-DC NC PXR-X 1C MATCH	10.02.03.00378 
RECB 24V-DC NO PXR-X 1C MATCH	10.02.03.00376 
RECB 24V-DC NC PXR-X 2C MATCH	10.02.03.00409 
RECB 24V-DC NO PXR-X 2C MATCH	10.02.03.00407 

Typ	Artikel-Nr.
RECB 24V-DC NC PXT-1 1C MATCH	10.02.03.00394 
RECB 24V-DC NO PXT-1 1C MATCH	10.02.03.00397 
RECB 24V-DC NC PXT-2 1C MATCH	10.02.03.00395 
RECB 24V-DC NO PXT-2 1C MATCH	10.02.03.00398 
RECB 24V-DC NC PXT-2 2C MATCH	10.02.03.00400 
RECB 24V-DC NO PXT-2 2C MATCH	10.02.03.00405 

Typ	Artikel-Nr.
RECB 24V-DC NC UNI 1C MATCH	10.02.03.00401 
RECB 24V-DC NO UNI 1C MATCH	10.02.03.00402 
RECB 24V-DC NC UNI 2C MATCH	10.02.03.00403 
RECB 24V-DC NO UNI 2C MATCH	10.02.03.00404 

Pneumatischer Vakuum-Erzeuger RECB MATCH

Saugleistung 52,5 l/min · Traglast bis 25 kg

Bestelldaten Ersatzteile Pneumatischer Vakuum-Erzeuger RECB MATCH

Ersatzteile		Artikel-Nr.
Ersatzteilsatz	ERS RECB SD	10.02.03.00422
Ersatzteilsatz	ERS SEP-13 6xRUE-KLAP	10.02.01.01449
Ejektormodul	SEP HV 2 14 13 S	10.02.01.01493

Typ	Ersatzteile		Artikel-Nr.
PXR (I-Form)	Balgsauggreifer (rund)	SPB1 30 ED-65 G1/4-AG	10.01.06.04530
PXR (X-Form)	Balgsauggreifer (rund)	SPB1 30 ED-65 G1/4-AG	10.01.06.04530
PXT (1-Transpose)	O-Ring	O-RING 10.3x2.4 NBR-70	10.07.08.00090

Bestelldaten Zubehör Pneumatischer Vakuum-Erzeuger RECB MATCH

Typ	PXR (I-Form)	PXR (X-Form)	PXT (2-Traversen)	PXT (1-Transpose)	Universalanschluss
RECB MATCH	10.02.03.00408	10.02.03.00409	10.02.03.00398	10.02.03.00397	10.02.03.00403

Zubehör		Artikel-Nr.
Ventil-Baugruppe	VENT-BGR EMVP-5 3/2 NC 24V-DC	10.08.09.00032

Pneumatischer Vakuum-Erzeuger RECB MATCH

Saugleistung 52,5 l/min · Traglast bis 25 kg

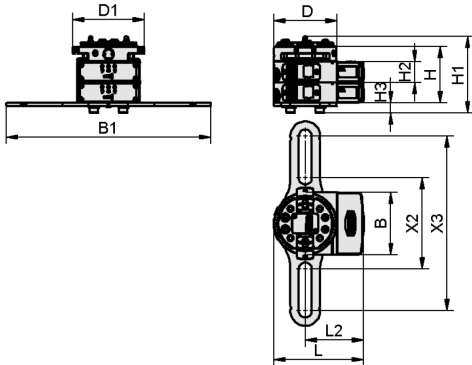
Technische Daten Pneumatischer Vakuum-Erzeuger RECB MATCH

Typ	mit	Spannung [V]	Saugvermögen (max.) [l/min]	Max. Vakuum [mbar]	Steuerung Ventil	Nennleistung [W]	Spannung	Nennstrom [A]	Betriebsdruck	Einsatztemperatur
RECB 24V-DC NC PXR-I 1C MATCH	PXR (I-Form)	24V - DC	52,5	850	Stromlos geschlossen	1,00	24V - DC	0,0	3,00 ... 7,00 bar	0 ... 50 °C
RECB 24V-DC NO PXR-I 1C MATCH	PXR (I-Form)	24V - DC	52,5	850	Stromlos offen	1,51	24V - DC	0,1	3,00 ... 7,00 bar	0 ... 50 °C
RECB 24V-DC NC PXR-I 2C MATCH	PXR (I-Form)	24V - DC	52,5	850	Stromlos geschlossen	2,00	24V - DC	0,1	3,00 ... 7,00 bar	0 ... 50 °C
RECB 24V-DC NO PXR-I 2C MATCH	PXR (I-Form)	24V - DC	52,5	850	Stromlos offen	3,00	24V - DC	0,1	3,00 ... 7,00 bar	0 ... 50 °C
RECB 24V-DC NC PXR-X 1C MATCH	PXR (X-Form)	24V - DC	52,5	850	Stromlos geschlossen	1,00	24V - DC	0,0	3,00 ... 7,00 bar	0 ... 50 °C
RECB 24V-DC NO PXR-X 1C MATCH	PXR (X-Form)	24V - DC	52,5	850	Stromlos offen	1,51	24V - DC	0,1	3,00 ... 7,00 bar	0 ... 50 °C
RECB 24V-DC NC PXR-X 2C MATCH	PXR (X-Form)	24V - DC	52,5	850	Stromlos geschlossen	2,00	24V - DC	0,1	3,00 ... 7,00 bar	0 ... 50 °C
RECB 24V-DC NO PXR-X 2C MATCH	PXR (X-Form)	24V - DC	52,5	850	Stromlos offen	3,00	24V - DC	0,1	3,00 ... 7,00 bar	0 ... 50 °C
RECB 24V-DC NC PXT-1 1C MATCH	PXT (1-Traverse)	24V - DC	52,5	850	Stromlos geschlossen	1,00	24V - DC	0,0	3,00 ... 7,00 bar	0 ... 50 °C
RECB 24V-DC NO PXT-1 1C MATCH	PXT (1-Traverse)	24V - DC	52,5	850	Stromlos offen	1,51	24V - DC	0,1	3,00 ... 7,00 bar	0 ... 50 °C
RECB 24V-DC NC PXT-2 1C MATCH	PXT (2-Traversen)	24V - DC	52,5	850	Stromlos geschlossen	1,00	24V - DC	0,0	3,00 ... 7,00 bar	0 ... 50 °C
RECB 24V-DC NO PXT-2 1C MATCH	PXT (2-Traversen)	24V - DC	52,5	850	Stromlos offen	1,51	24V - DC	0,1	3,00 ... 7,00 bar	0 ... 50 °C
RECB 24V-DC NC PXT-2 2C MATCH	PXT (2-Traversen)	24V - DC	52,5	850	Stromlos geschlossen	2,00	24V - DC	0,1	3,00 ... 7,00 bar	0 ... 50 °C
RECB 24V-DC NO PXT-2 2C MATCH	PXT (2-Traversen)	24V - DC	52,5	850	Stromlos offen	3,00	24V - DC	0,1	3,00 ... 7,00 bar	0 ... 50 °C
RECB 24V-DC NC UNI 1C MATCH	Universalanschluss	24V - DC	52,5	850	Stromlos geschlossen	1,00	24V - DC	0,0	3,00 ... 7,00 bar	0 ... 50 °C
RECB 24V-DC NO UNI 1C MATCH	Universalanschluss	24V - DC	52,5	850	Stromlos offen	1,51	24V - DC	0,1	3,00 ... 7,00 bar	0 ... 50 °C
RECB 24V-DC NC UNI 2C MATCH	Universalanschluss	24V - DC	52,5	850	Stromlos geschlossen	2,00	24V - DC	0,1	3,00 ... 7,00 bar	0 ... 50 °C
RECB 24V-DC NO UNI 2C MATCH	Universalanschluss	24V - DC	52,5	850	Stromlos offen	3,00	24V - DC	0,1	3,00 ... 7,00 bar	0 ... 50 °C

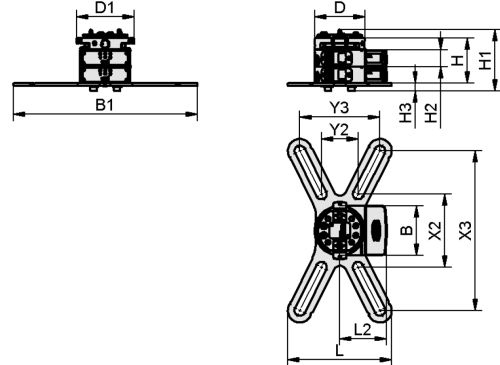
Pneumatischer Vakuum-Erzeuger RECB MATCH

Saugleistung 52,5 l/min · Traglast bis 25 kg

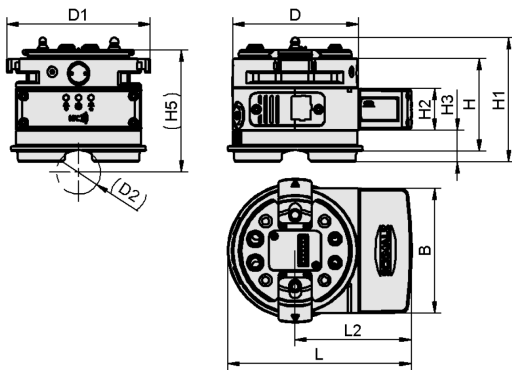
📐 Konstruktionsdaten Pneumatischer Vakuum-Erzeuger RECB MATCH



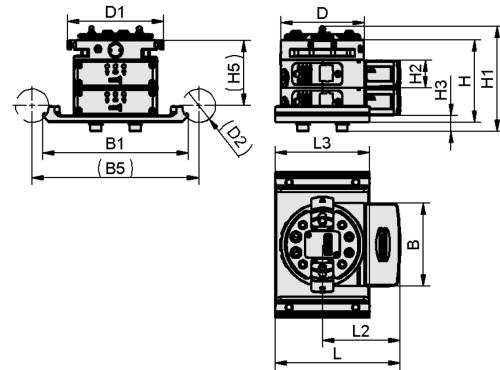
RECB PXR-I MATCH



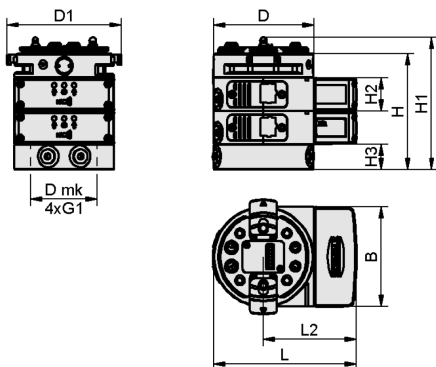
RECB PXR-X MATCH



RECB PXT-1 MATCH



RECB PXT-2 MATCH



RECB UNI MATCH

Pneumatischer Vakuum-Erzeuger RECB MATCH

Saugleistung 52,5 l/min · Traglast bis 25 kg

Konstruktionsdaten Pneumatischer Vakuum-Erzeuger RECB MATCH

Typ	B [mm]	B1 [mm]	B5 [mm]	D [mm]	D1 [mm]	D2 [mm]	Dmk [mm]	G1	H [mm]	H1 [mm]	H2 [mm]	H3 [mm]	H5 [mm]	L [mm]	L2 [mm]	L3 [mm]	X2 [mm]	X3 [mm]	Y3 [mm]	Y2 [mm]
RECB 24V-DC NC PXR- I 1C MATCH	75	246	-	75,5	86,2	-	-	-	43,0	67,5	25	12	-	107,5	70	-	110	210,0	-	-
RECB 24V-DC NO PXR- I 1C MATCH	75	246	-	75,5	86,2	-	-	-	43,0	67,5	25	12	-	107,5	70	-	110	210,0	-	-
RECB 24V-DC NC PXR- I 2C MATCH	75	246	-	75,5	86,2	-	-	-	68,0	92,5	25	12	-	107,5	70	-	110	210,0	-	-
RECB 24V-DC NO PXR- I 2C MATCH	75	246	-	75,5	86,2	-	-	-	68,0	92,5	25	12	-	107,5	70	-	110	210,0	-	-
RECB 24V-DC NC PXR- X 1C MATCH	75	276	-	75,5	86,2	-	-	-	43,0	67,5	25	12	-	156,0	70	-	110	240,0	120,0	55
RECB 24V-DC NO PXR- X 1C MATCH	75	276	-	75,5	86,2	-	-	-	43,0	67,5	25	12	-	156,0	70	-	110	240,0	120,0	55
RECB 24V-DC NC PXR- X 2C MATCH	75	276	-	75,5	86,2	-	-	-	68,0	92,5	25	12	-	156,0	70	-	110	240,0	120,0	55
RECB 24V-DC NO PXR- X 2C MATCH	75	276	-	75,5	86,2	-	-	-	68,0	92,5	25	12	-	156,0	70	-	110	240,0	120,0	55
RECB 24V-DC NC PXT-1 1C MATCH	75	-	-	75,5	86,2	26,5	-	-	55,5	74,5	25	19	70	110,5	70	-	-	-	-	-
RECB 24V-DC NO PXT-1 1C MATCH	75	-	-	75,5	86,2	26,5	-	-	55,5	74,5	25	19	70	110,5	70	-	-	-	-	-
RECB 24V-DC NC PXT-2 1C MATCH	75	131	150	75,5	86,2	30,0	-	-	49,0	69,5	25	14	34	112,5	70	85,0	-	-	-	-

Pneumatischer Vakuum-Erzeuger RECB MATCH

Saugleistung 52,5 l/min · Traglast bis 25 kg

Typ	B [mm]	B1 [mm]	B5 [mm]	D [mm]	D1 [mm]	D2 [mm]	Dmk [mm]	G1	H [mm]	H1 [mm]	H2 [mm]	H3 [mm]	H5 [mm]	L [mm]	L2 [mm]	L3 [mm]	X2 [mm]	X3 [mm]	Y3 [mm]	Y2 [mm]
RECB 24V-DC NO PXT-2 1C MATCH	75	131	150	75,5	86,2	30,0	-	-	49,0	69,5	25	14	34	112,5	70	85,0	-	-	-	-
RECB 24V-DC NC PXT-2 2C MATCH	75	131	150	75,5	86,2	30,0	-	-	74,0	94,5	25	14	59	112,5	70	85,0	-	-	-	-
RECB 24V-DC NO PXT-2 2C MATCH	75	131	150	75,5	86,2	30,0	-	-	74,0	94,5	25	14	59	112,5	70	85,0	-	-	-	-
RECB 24V-DC NC UNI 1C MATCH	75	-	-	75,5	86,2	-	50	M6-IG	62,0	74,5	25	19	-	107,5	70	-	-	-	-	-
RECB 24V-DC NO UNI 1C MATCH	75	-	-	75,5	86,2	-	50	M6-IG	62,0	74,5	25	19	-	107,5	70	-	-	-	-	-
RECB 24V-DC NC UNI 2C MATCH	75	-	-	75,5	86,2	-	50	M6-IG	87,0	99,5	25	19	-	107,5	70	-	-	-	-	-
RECB 24V-DC NO UNI 2C MATCH	75	-	-	75,5	86,2	-	50	M6-IG	87,0	99,5	25	19	-	107,5	70	-	-	-	-	-